

Art. Nr. 242133

ÄSTHETISCHE LED-NOTLEUCHTE

Anwendungsgebiete

dekorativer Akzent in der Innenarchitektur
hochwertiger Gebäude

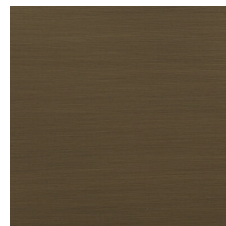
Vorteile

- integrierter Notstromakku
- TEST-Funktion

Technische Daten

Abmessungen:	320 x 185 x 27mm
Leistung:	3 W DB / 1 W NB
Lichtstrom:	70 lm Anzeige 40 lm Downlight
Farbtemperatur (veränderbar auf Anfrage)	6000K
Dimmbar:	Nein
Lebensdauer	50.000h
Netzteil	integriert

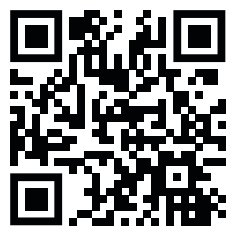
Verfügbare Oberflächen



Zaponbronze
Matt

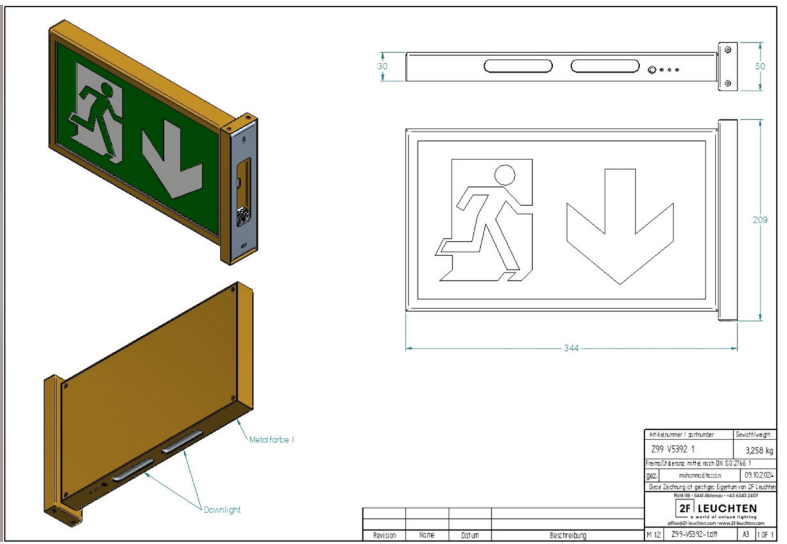
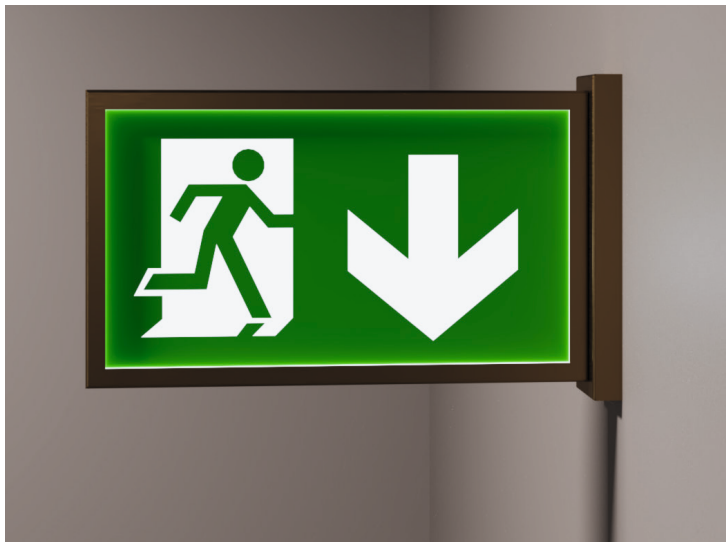


Gold
geschliffen



Entdecke
alle Oberflächen





Art. Nr. 244935

ÄSTHETISCHE LED-NOTLEUCHTE

Anwendungsgebiete

dekorativer Akzent in der Innenarchitektur
hochwertiger Gebäude

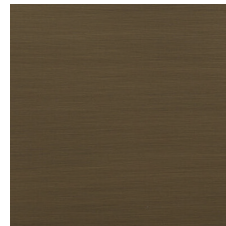
Vorteile

- integrierter Notstromakku
- TEST-Funktion

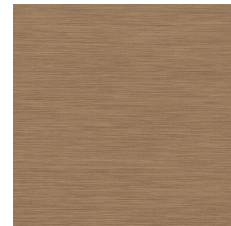
Technische Daten

Abmessungen:	320 x 185 x 27mm
Leistung:	3 W DB / 1 W NB
Lichtstrom:	70 lm Anzeige 40 lm Downlight
Farbtemperatur (veränderbar auf Anfrage)	6000K
Dimmbar:	Nein
Lebensdauer	50.000h
Netzteil	integriert

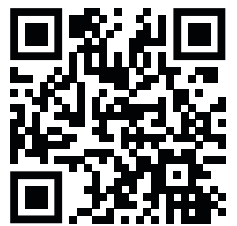
Verfügbare Oberflächen



Zaponbronce
Matt

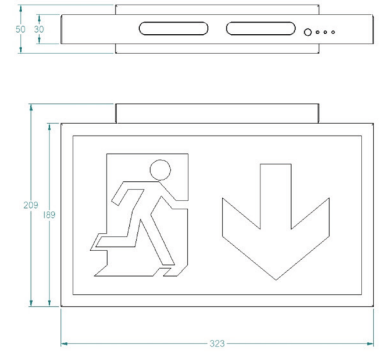
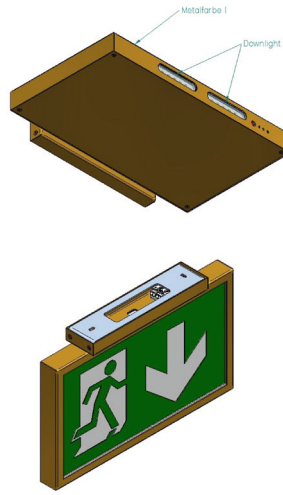


Gold
geschliffen



Entdecke
alle Oberflächen





Artikelnummer / partnummer	Beschreibung
Z99-45392-2	3,88 kg
Hersteller / Hersteller-Nr.	299 2204
Typ	Notausgangsleuchte
Zusätzliche Informationen / weitere Informationen	
2F LEUCHTEN 4086000000000 4086000000000	
Freiwerk	Notleuchte
Datum	Druckversion
M 12	Z99-45392-2/01
	40 10/11

Art. Nr. 244938

ÄSTHETISCHE LED-NOTLEUCHTE

Anwendungsgebiete

dekorativer Akzent in der Innenarchitektur
hochwertiger Gebäude

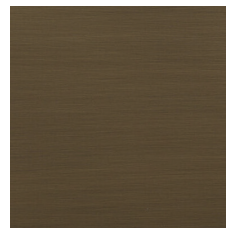
Vorteile

- integrierter Notstromakku
- TEST-Funktion

Technische Daten

Abmessungen:	320 x 185 x 27mm
Leistung:	3 W DB / 1 W NB
Lichtstrom:	70 lm Anzeige 40 lm Downlight
Farbtemperatur (veränderbar auf Anfrage)	6000K
Dimmbar:	Nein
Lebensdauer	50.000h
Netzteil	integriert

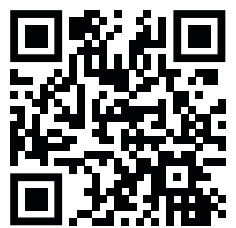
Verfügbare Oberflächen



Zaponbronze
Matt



Gold
geschliffen



Entdecke
alle Oberflächen

